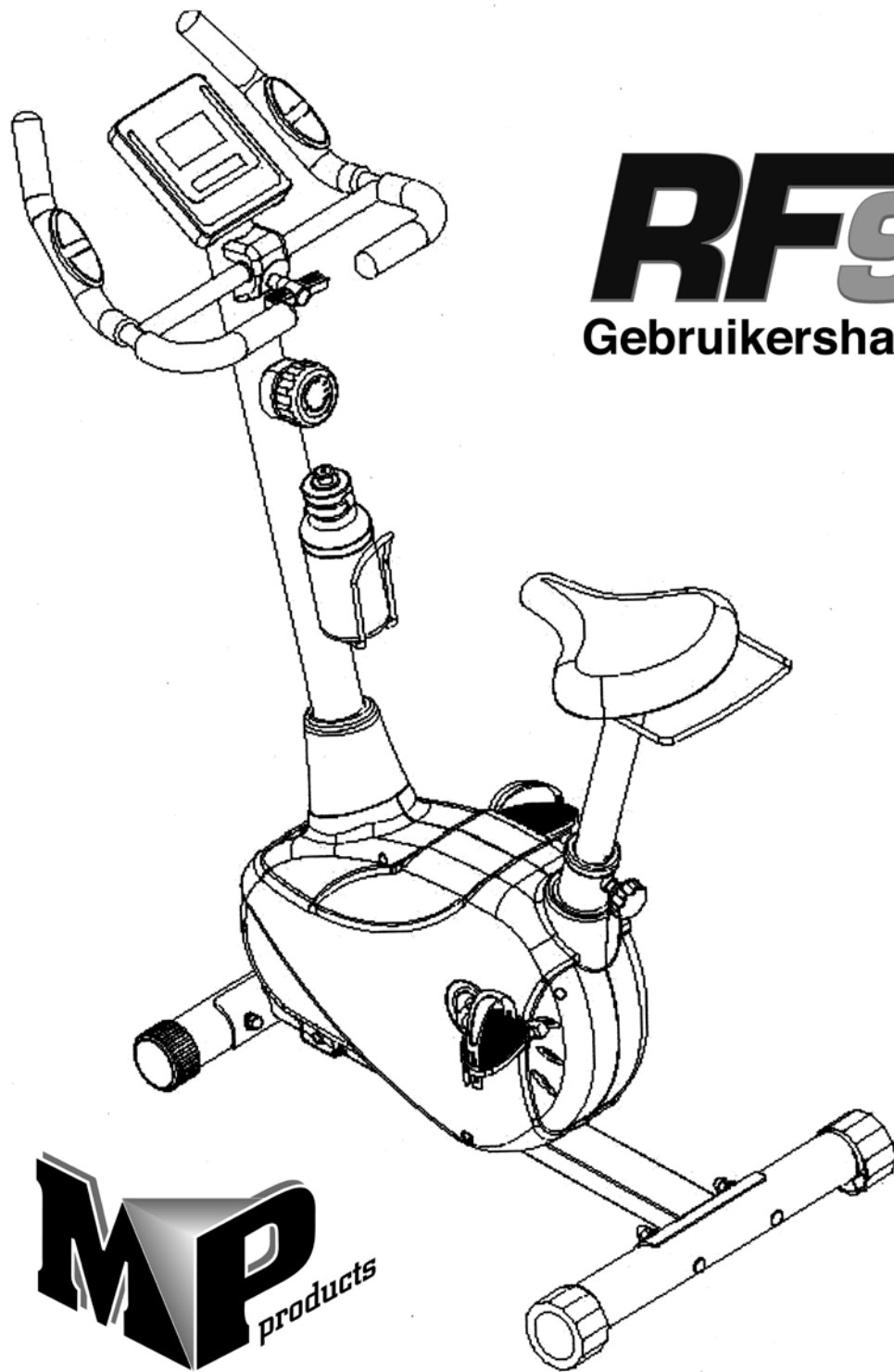


RAMBLER

FITNESSES



RF910

Gebruikershandleiding



MP-Products - Rambler servicelijn:
0900 - 2025200 (35 ct p/min.)
info@mp-products.nl

INHOUDSOPGAVE

Pag.	
4.	algemene veiligheidsvoorschriften
6.	Onderdelenlijst
7.	Overzichtstekening
8.	Overzicht belangrijke onderdelen
9.	Montage
	<i>1. Te assembleren onderdelen</i>
	<i>2. Achter Stabilisator</i>
	<i>3. Voor stabilisator</i>
	<i>4. Pedalen</i>
	<i>5. Zadel</i>
	<i>6. Stuurstang</i>
	<i>7. Stuur</i>
	<i>8. Computer</i>
	<i>9. Bidon</i>
14.	Weerstandinstelling
15.	Computerinstructies
16.	Algemene Fitnesstips
17.	Oefeningen
20.	Garantie bepalingen en Garantiekaart

Algemene veiligheidsvoorschriften

Bij het ontwerp en de productie van dit fitnessapparaat is veel aandacht besteed aan veiligheid. U dient echter altijd bepaalde veiligheidsvoorschriften in acht te nemen. Zorg ervoor dat u de gehele handleiding uitvoerig heeft doorgelezen voordat u het apparaat in gebruik neemt. Houd daarbij rekening met onderstaande punten:

- 1) Dit apparaat is geen speelgoed en dient alleen gebruikt te worden voor doeleinden zoals beschreven in deze gebruiksaanwijzing. Lees de onderstaande voorschriften zorgvuldig door voordat u dit apparaat in gebruik neemt.
- 2) Houd uw kinderen en huisdieren uit de buurt van de apparatuur. Het enthousiasme van kinderen kan leiden tot onjuist gebruik van het apparaat. Indien kinderen toestemming krijgen dit apparaat te gebruiken, dan dient men de kinderen te controleren en instructies te geven over het juiste gebruik van het apparaat. Onder geen geval is het apparaat te gebruiken als speelgoed.
- 3) Raadpleeg altijd eerst uw arts voordat u dit apparaat of andere fitnessapparaten in gebruik neemt.
- 4) Draag altijd veilige en makkelijke kleding als u gebruik maakt van fitnessapparatuur. Draag bij voorkeur sportschoenen of aerobicschoenen.
- 5) Indien u zich niet goed voelt of andere klachten krijgt, dient u onmiddellijk met de oefening te stoppen. U dient tevens te stoppen als u pijn of druk op uw gewrichten voelt.
- 6) Zorg dat nooit meer dan één gebruiker met het apparaat bezig is. Plaats het apparaat op een vlakke ondergrond, de benodigde ruimte is ongeveer 3 x 3 meter.
- 7) Zorg dat het apparaat juist is geïnstalleerd voordat het in gebruik wordt genomen. Wees er zeker van dat alle schroeven, bouten en moeren op de juiste wijze zijn geplaatst en vastgedraaid. Gebruik alleen onderdelen die door de importeur worden aanbevolen en zijn meegeleverd.
- 8) Gebruik het apparaat niet indien het beschadigd of kapot is.
- 9) Let in het bijzonder op de reactie van uw lichaam na gebruik. Duizeligheid geeft aan dat u te intensief met het apparaat bezig bent geweest. Als u zich duizelig voelt, ga dan op de grond liggen en kom niet eerder overeind totdat u zich weer beter voelt.
- 10) Gebruik het apparaat altijd op een gladde en schone ondergrond. Gebruik het nooit buiten of in het water.
- 11) Houd goed in de gaten dat uw armen en benen niet te dicht bij bewegende onderdelen komen. Stop geen materialen in bestaande openingen van het apparaat.
- 12) Gebruik dit apparaat alleen voor doeleinden zoals beschreven in deze gebruiksaanwijzing. Gebruik geen onderdelen die niet door de fabrikant worden aanbevolen.
- 13) Zorg dat zich geen scherpe objecten in de buurt van dit fitnessapparaat bevinden.
- 14) Wij adviseren gehandicapte of mindervalide personen dit apparaat alleen te gebruiken in bijzijn van gekwalificeerde begeleiders.
- 15) Het apparaat dient eerst stil te staan, alvorens u het apparaat verlaat.
- 16) Gebruik het apparaat op de juiste wijze. Onjuist gebruik van het apparaat kan leiden tot lichamelijk letsel.
- 17) Dit apparaat is geproduceerd overeenkomstig EN-norm 957-5 Klasse HA. Maximaal belastbaar gewicht: 100kg.
- 18) Dit apparaat is niet geschikt voor revalidatie doeleinden.
- 19) Een incorrecte en te intensieve workout kan blessures veroorzaken.

Waarschuwing

Raadpleeg uw arts voordat u met oefeningen begint. Een frequent en inspannend trainingsprogramma moet eerst door uw huisarts worden goedgekeurd. Dit is met name belangrijk voor mensen die 35 jaar of ouder zijn of mensen die lichamelijke problemen hebben. Lees de gehele handleiding zorgvuldig door voordat u met de training begint. Wij staan in geen geval in voor persoonlijk letsel of lichamelijke klachten die zijn ontstaan door gebruik van dit apparaat en kunnen derhalve niet aansprakelijk worden gesteld. Bewaar deze instructies zorgvuldig. Letsel kan ontstaan door incorrect of buitensporig gebruik. Let op: het maximale toelaatbare gewicht op dit apparaat is 100 kg.

Montage

Deze gebruikershandleiding is samengesteld om het monteren van dit apparaat éénvoudiger te maken en tevens het juiste gebruik uit te leggen. Zorg ervoor dat u de handleiding uitvoerig leest. Om u zelf bekend te maken met de onderdelen en het apparaat, raden wij u aan alvorens tot montage en gebruik over te gaan, eerst de overzichtstekening nauwkeurig te bestuderen.

Leg alle montagematerialen overzichtelijk op de grond en verwijder alle verpakkingsmaterialen. Bekijk de onderdelenlijst om te verifiëren welke onderdelen aanwezig zijn. Voor de montage verwijzen wij u naar de volgende pagina's.

Hartelijk dank

Wij danken u voor de aanschaf van dit apparaat. Dit apparaat zal u helpen uw conditie op peil te brengen en uw spieren op de juiste wijze te ontwikkelen. En van dit alles kunt u in uw eigen omgeving genieten.

Onderhoud en gebruik

Raadpleeg uw arts voordat u met oefeningen begint. Een frequent en inspannend trainingsprogramma moet eerst door uw huisarts worden goedgekeurd.

- Het apparaat dient regelmatig nagekeken te worden om lichamelijk letsel te voorkomen. Dit betekent ook dat men regelmatig dient te kijken of bouten en moeren goed zijn aangedraaid, of er beginnende scheuren geconstateerd worden en of er geen scherpe randen e.d. zijn wat tot lichamelijk letsel kan leiden.
- Defecte onderdelen dienen direct vervangen te worden. Indien dit niet direct mogelijk is, dient de apparatuur buiten gebruik gesteld te worden tot reparatie heeft plaatsgevonden.
- Let op! U dient geen sigaretten, vuur e.d. te gebruiken in de buurt van het apparaat, daar sommige kunststof onderdelen brandbaar zijn.
- Gebruik het apparaat niet voor een hete kachel en/of open haard.
- Indien men allergisch is voor kunststof, dient men eerst een arts te raadplegen alvorens het apparaat te gebruiken.
- Indien u het apparaat wat weer uit elkaar wenst te halen volgt u de montage aanwijzingen in omgekeerde richting.

VERPAKKING

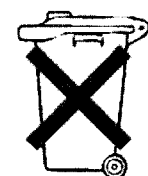
Milieu vriendelijke recyclebare materialen

- Buitenverpakking is van karton
- Onderdelen van foam zijn CPC-vrij polystyrene(PS)
- Folies en zakjes zijn gemaakt van polyethyleen (PE)
- Weerstandsbanden zijn gemaakt van polypropyleen (PP)



AFVAL

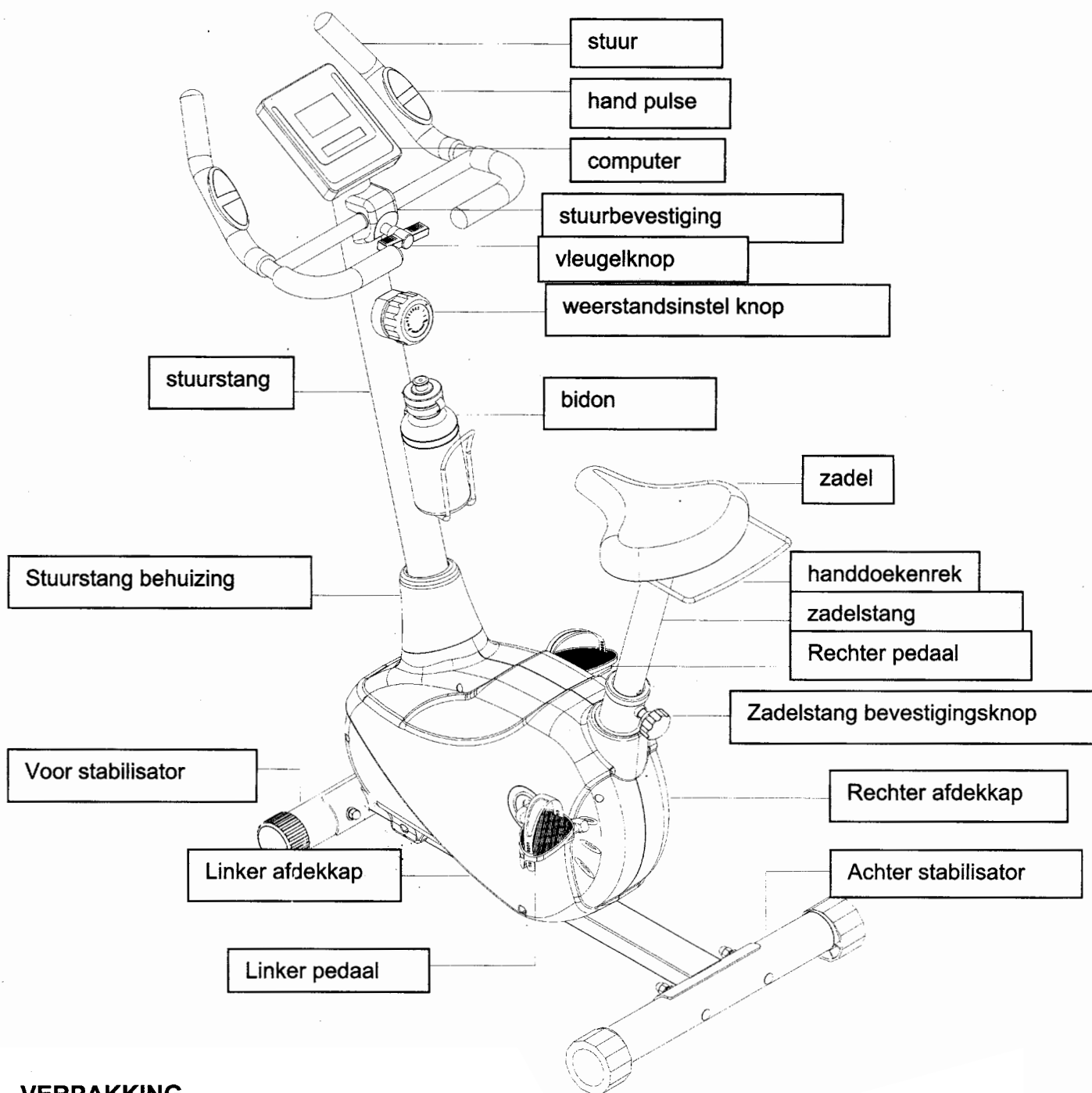
Gooi uw afval op de juiste milieuvriendelijke manier weg. Voor meer informatie hierover kunt u contact opnemen met de gemeentelijke reinigingsdienst.



Onderdelenlijst

nr.	omschrijving	aantal	nr.	omschrijving	aantal
1	Computer	1	44	Magneet	1
2	Computer schroeven	4	45	OD20*ID10.5*2.0T platte ring	3
3	Einddop stuur	4	46	M10*85 buiten 8 kant schroef	1
4	Stuur	1	47	Magneet bevestigingsveer	1
5	Hand pulse kabel	1	48	M5 moer	2
6	Greep foam 1 (60mm)	2	49	M5*35 buiten 8 kant schroef	1
7	Hand pulse	2	50	M10*6.35T nylon dop	2
8	Hand pulse schroef	2	51	OD14*ID10.5*1.5T platte ring	1
9	Greep foam 2 (230mm)	2	52	Verstelstuk roller	1
10	Greep foam 3 (200mm)	2	53	Verstelstuk roller busje	1
11	Bovenste sensor kabel	1	54	Verstelstuk roller bevestiging	1
12	Kabel dop	3	55	Verstelstuk roller veer	1
13	Stuurstang	1	56	Groep busjes	1
14	Schroeven weerstand	1	57	Aandrijfriem	1
15	M5 gebogen ringen weerstand	1	58	Aandrijfriem plaat	1
16	Bovenste weerstandkabel	1	59	Crank	1
17	Bidon	1	60	Rechter afdekkap	1
18	Bidonhouder	1	61	M4*20 platte kruiskopschroef	11
19	M5*16 kruiskopschroef	2	62	Crankgat dop	2
20	M6 nylon dop	2	63	Pedaal veiligheidsband (R)	1
21	OD16*ID6.5*1.5T platte ring	2	64	Rechter pedaal	1
22	Vliegwiel bevestiging	2	65	Hoofdframe	1
23	M8 nylon dop	2	66	Achterstabilisator	1
24	M6*50 schroef	2	67	Afdekdop achterstabilisator	2
25	OD14*ID8.5*2.0T platte ring	2	68	Stuurbevestiging	1
26	Halve ring	2	69	OD12*ID8.5*1.5T platte ring	1
27	Lager 6001	1	70	Vleugelknop busje	1
28	Enkele lager vliegwiel	1	71	Vleugelknop	1
29	As vliegwiel	1	72	Onderste weerstandskabel	1
30	HF2016 enkele lager	1	73	Zadel	1
31	Lager 6904	1	74	Handdoekenrek	1
32	Koperen ring	1	75	M8 ring (aan zadel)	3
33	Enkel lagerbusje	1	76	M8 nylon dop (aan zadel)	3
34	Riem smalle roller	1	77	Zadelstang	1
35	Lager 6901	1	78	Zadelstanghuls	1
36	OD20*ID8.5*1.5T gebogen ring	7	79	M10 nylon dop	1
37	M8*2.0T veerring	8	80	Onderste sensor kabel	1
38	M8*20 6 kant bout	3	81	Zadelstang verstelknop	1
39	Stuurstang behuizing	1	82	Pedaal veiligheidsband (L)	1
40	Transportwiel voor	2	83	Linker pedaal	1
41	M8*74 draagbout	4	84	Beschermstuk zadelstanghuls	1
42	Voorstabilisator	1	85	Linker afdekkap	1
43	M8 moer	4			

Overzicht belangrijke onderdelen



VERPAKKING

Milieu vriendelijke recyclebare materialen

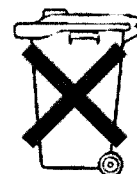
- Buitenverpakking is van karton
- Onderdelen van foam zijn CPC-vrij polystyrene(PS)
- Folies en zakjes zijn gemaakt van polyethylen (PE)
- Weerstandsbanden zijn gemaakt van polypropylene (PP)



AFVAL

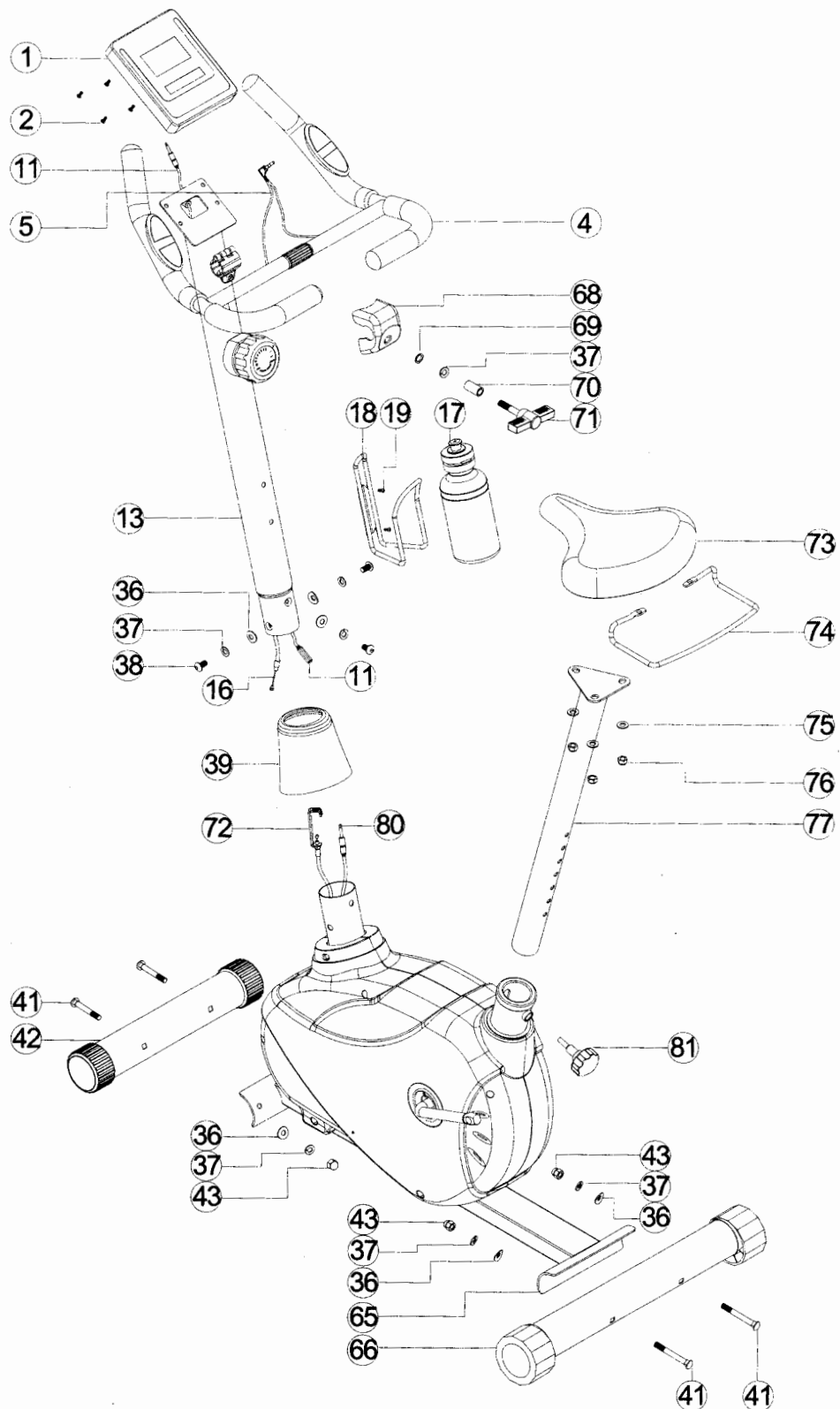
Gooi uw afval op de juiste milieuvriendelijke manier weg.

Voor meer informatie hierover kunt u contact opnemen met de gemeentelijke reinigingsdienst.



Montage

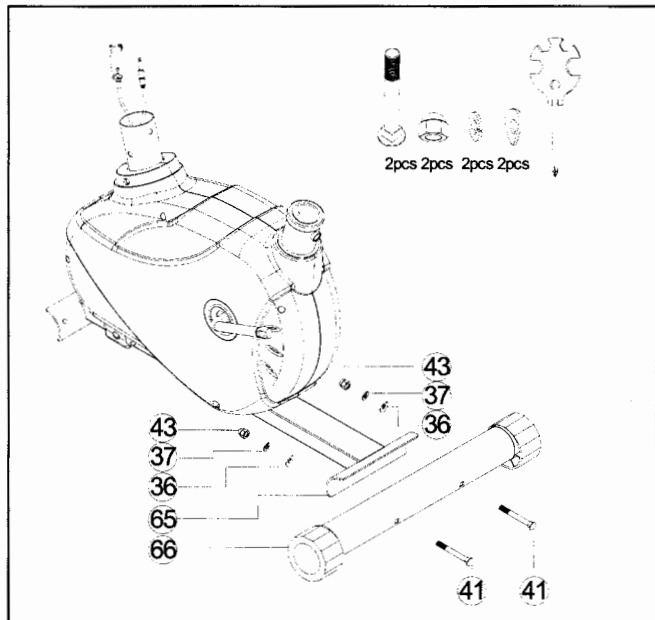
1. TE ASSEMBLEREN ONDERDELEN



LET OP: HET BINNEN MECHANISME VAN DE HOMETRAINER IS REEDS IN DE FABRIEK VOORGEMONTEERD.

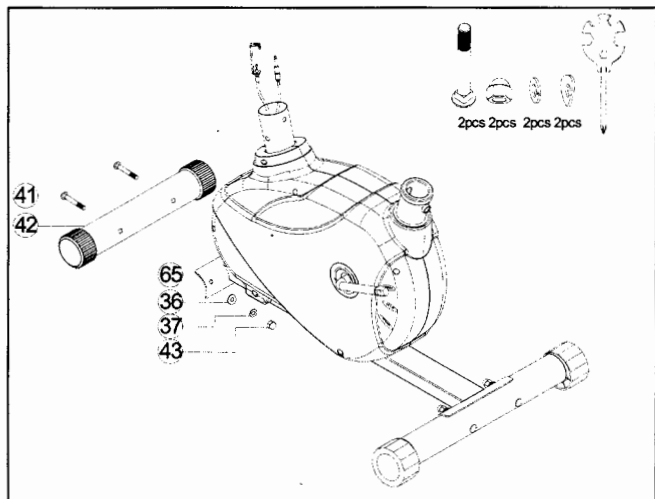
2. ACHTER STABILISATOR

Bevestig de achterstabilisator (66) aan het achtereinde van het hoofdframe met behulp van een draagbout (41), een gebogen ring (36), veerring (37) en moer (43)



3. VOORSTABILISATOR

Bevestig de voorstabilisator (42) aan het vooreinde van het hoofdframe met behulp van een draagbout (41), een gebogen ring (36), veerring (37) en moer (43)



4. PEDALEN

Bevestig de pedaal veiligheidsbanden (63,82) op de pedalen (64,83) zoals op afbeelding (1-A,1-B)

Gebruik de multifunctionele spanner om de linker pedaal (83) met veiligheidsband tegen de klok in op de crank te draaien (59).

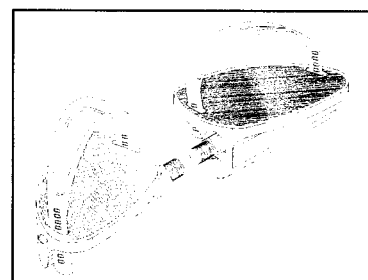
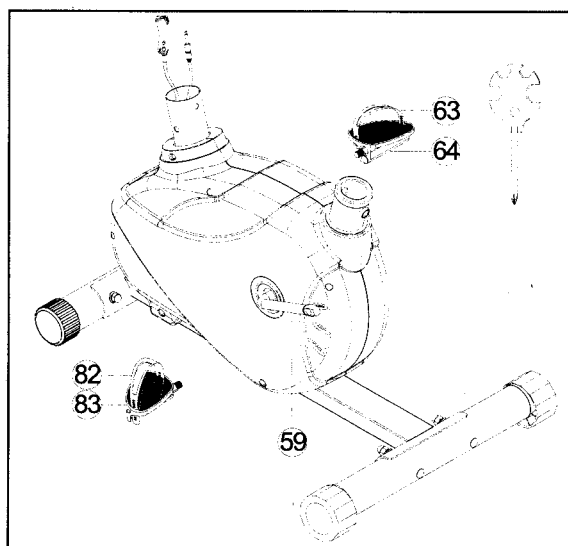
Gebruik de multifunctionele spanner om de rechter pedaal (64) met veiligheidsband met de klok mee op de crank te draaien (59).



1-A



1-B



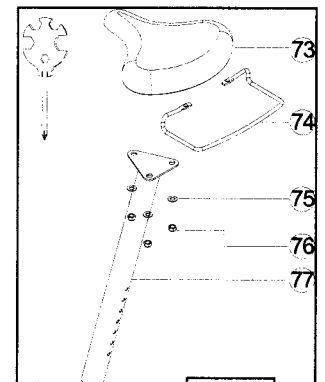
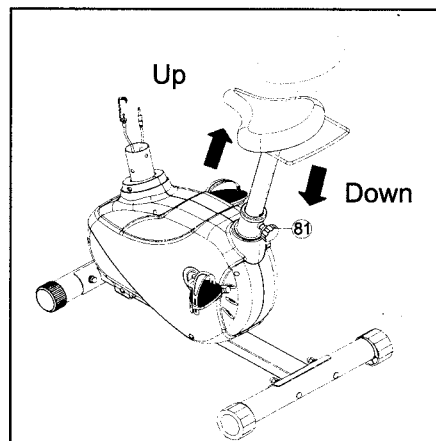
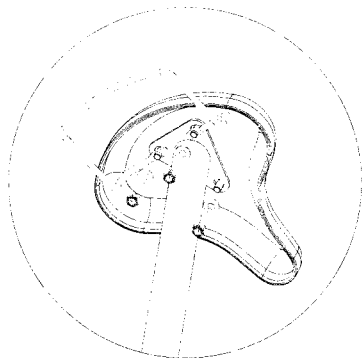
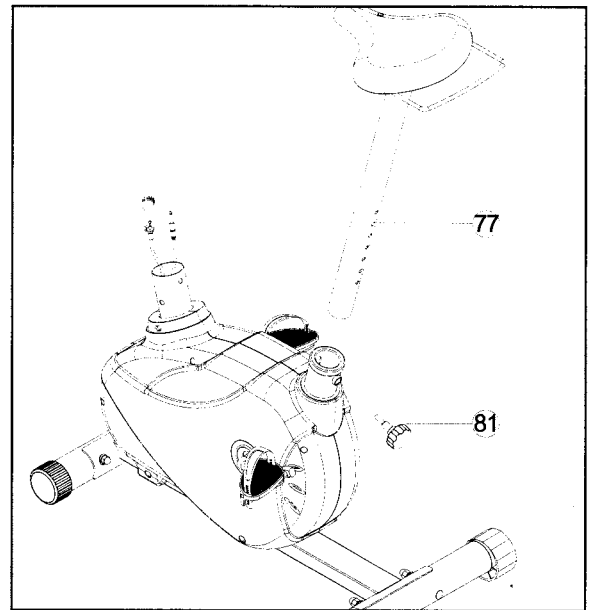
5. ZADEL

Verwijder eerst met behulp van de multi-spanner de platte ringen (75), M8 nylon doppen (76) en handdoekenrek (74) die zijn voorgeassembleerd aan de achterkant van het zadel.(2-A)

Bevestig de 3 pinnen aan onderkant van het zadel(73) in de gaten op het driehoekstuk aan de bovenkant van de zadelstang (77). Bevestig het handdoekenrek (74) weer met behulp van de ringen (75) en nylon dop (76) en zet dit stevig vast.(2-B)

Plaats de zadelstang (77) met zadel in de zadelstanghuls; Zet het zadel in de door u gekozen stand en draai de zadelverstelknop (81) met de klok mee. Zet dit stevig vast omdat de zadelstang anders niet stevig met het hoofdframe verbonden is!!

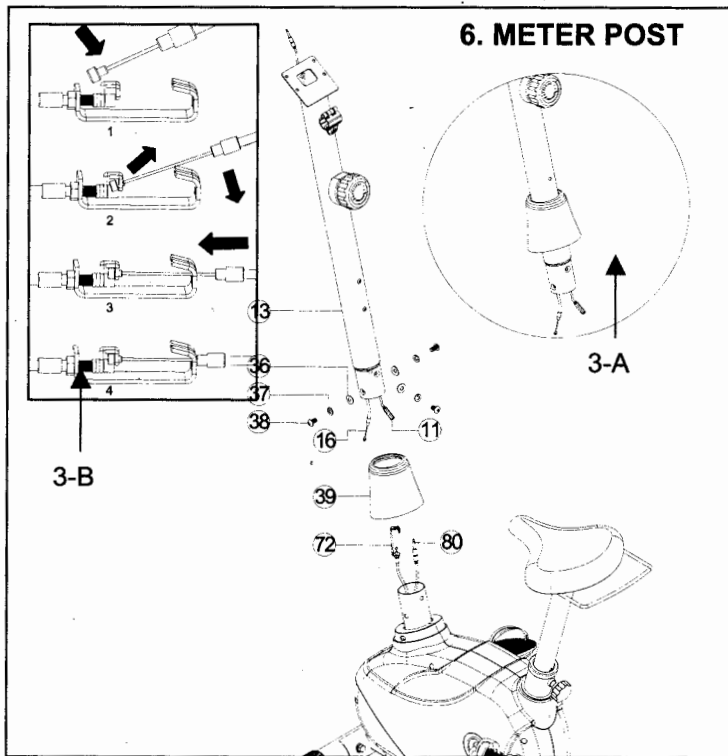
U kunt het zadel in hoogte verstellen door de verstelknop open te draaien en de hoogte van de zadelstang aan te passen. Zet het zadel niet hoger dan markering . (2-C)



2-C

2-B

2-A



6. METER POST

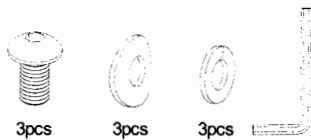
6. STUURSTANG

Verwijder eerst de 4 6-kant bouten (38), 3 veerringen (37) en 3 gebogen ringen (36) die zijn voorgemonteerd op de stuurstang (13) met behulp van de imbusspanner.

Draai de weerstand naar het minimum (Stand 1) zodat de weerstandskabel het langst is. Duw de stuurstangbehuizing (39) een klein beetje naar boven.

Verbind de bovenste sensorkabel (11) met de onderste (80); verbind de bovenste weerstandskabel (16) met de onderste (72). (3-B)

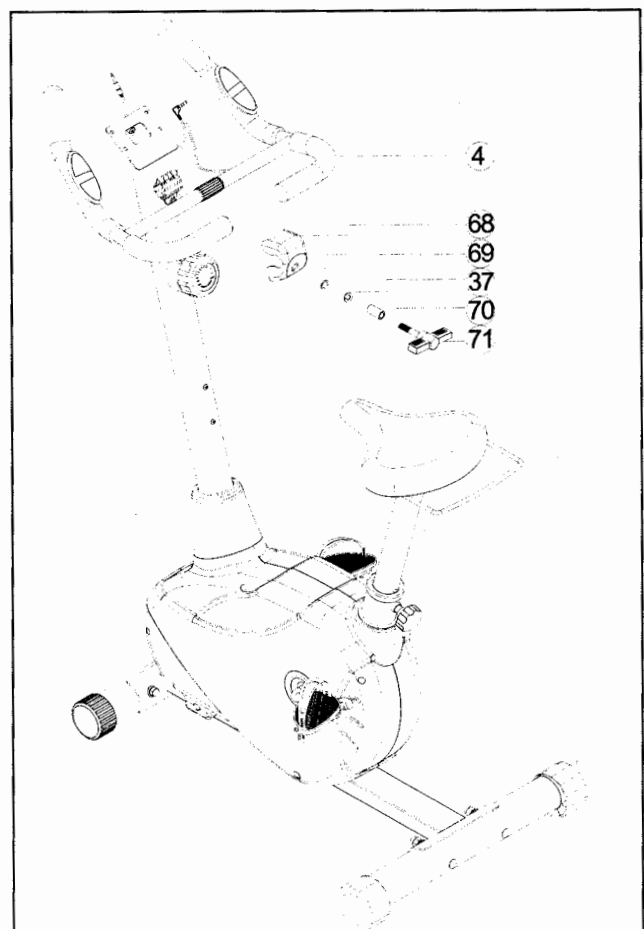
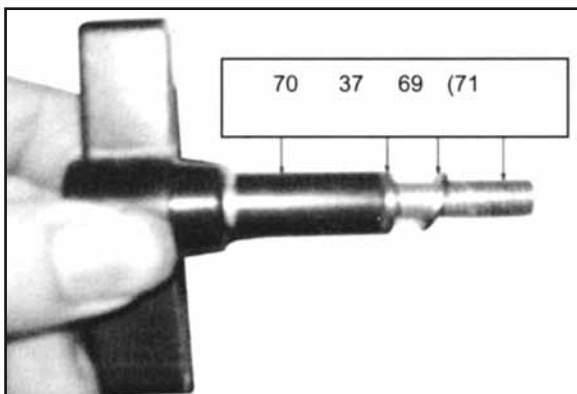
Bevestig de stuurstang in het frame met behulp van de verwijderde bouten en ringen. Zie afbeelding. Plaats de behuizing (39) weer terug.



7. STUUR

Plaats het stuur (4) in de bevestiging en plaats het afdekskuk hierover heen.

Zet het stuur in de gewenste positie. Zet dit stevig vast met behulp van de (71) de busjes (70), veerring (37) en platte ring (69). (4-A)

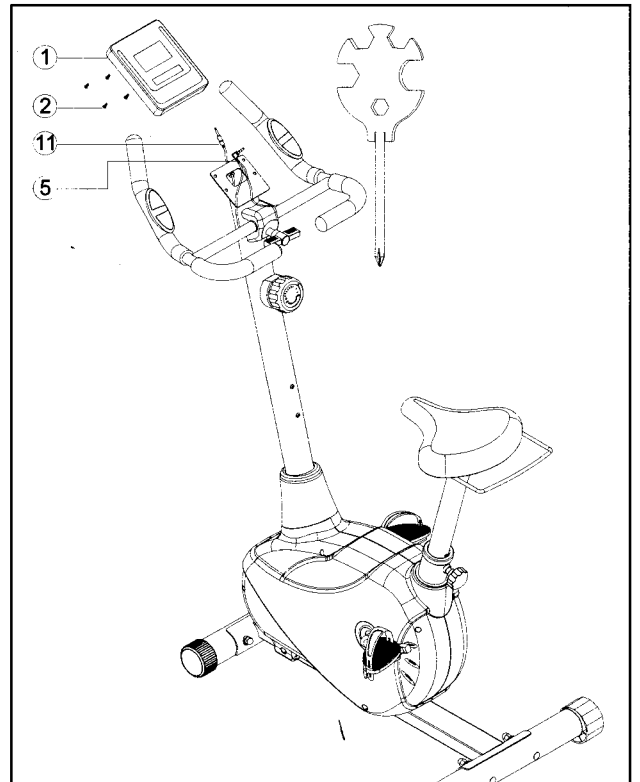
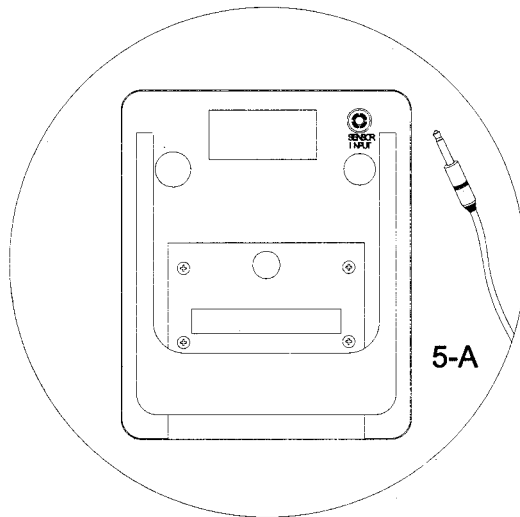


8. COMPUTER

Verwijder de schroeven (2) van de computer (1).

Bevestig de computer (1) boven op de stuurstang (13) en plaats de schroeven terug om dit vast te zetten.

Steek de sensorkabel die uit de stuurstang komt in de aansluiting achterin de computer (losse stekker) (5-A)

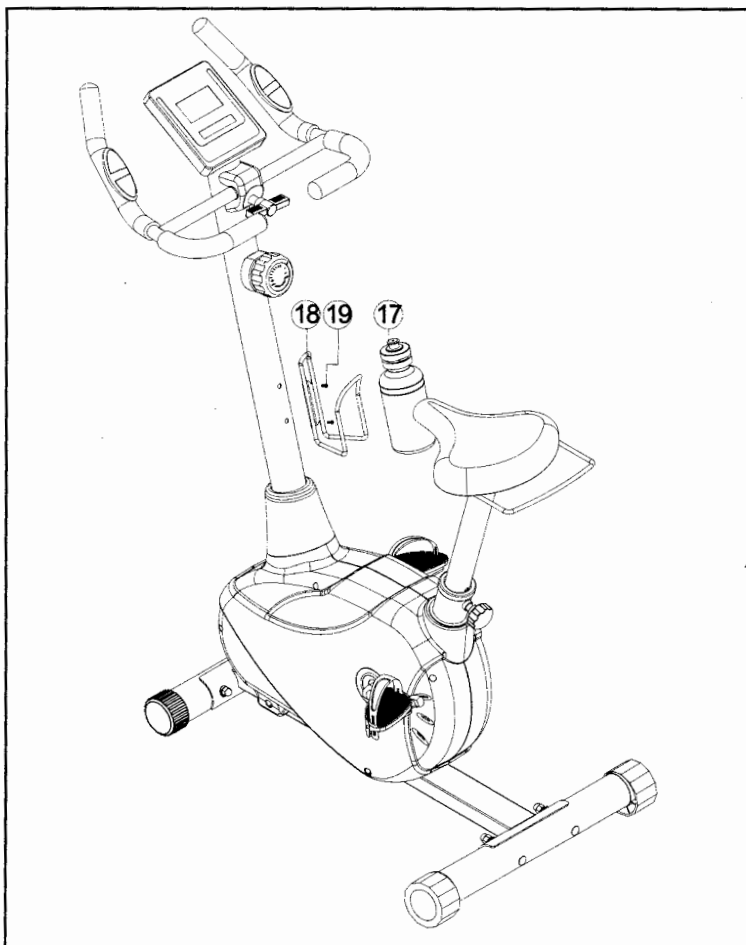


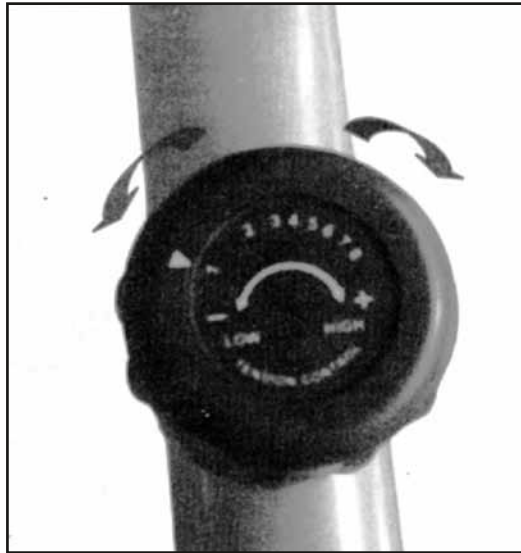
9. BIDON

Verwijder de 2 kruikschroeven (19) die zijn voorgemonteerd op de stuurstang met behulp van de multi-functionele spanner.

Bevestig de bidonhouder (18) op de stuurstang met behulp van de 2 kruikschroeven (19).

Plaats de bidon (17) in de houder.





WEERSTANDSINSTELLING

“het remsysteem is weerstandsafhankelijk.”

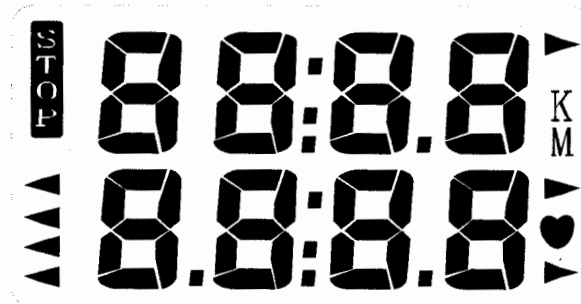
De weerstand kan worden ingesteld tijdens het fietsen met behulp van de TCD knop op de stuurstang, van niveau 1 t/m 8. In niveau 1 trapt u het lichtst, in niveau 8 het zwaarst.

INSTELLEN JUISTE ZIT-POSITIE



- 1) Zadelhoogte : Als u uw voeten op de pedalen zet dienen uw benen gestrekt te zijn.
- 2) Zadelverstelling voor/achter : Zet de pedalen in een horizontale stand. Uw knie mag niet dichterbij de stuurstang zijn dan de pedaal.
- 3) Stuur: Maak de stelknop los en plaats het stuur in een voor u comfortabele stand. Zet de stelknop weer vast.

Computerinstructies



Knoppen

- MODE:** Druk op deze knop om de verschillende functies te selecteren. Houd de knop gedurende 2 sec. ingedrukt om **alle** functiewaarden weer op 0 te zetten
- SET:** Druk op deze knop om de functiewaarden in te stellen.
- RESET:** Druk deze knop in om de functie waarde naar nul te zetten en terug te keren naar laatst opgeslagen sessie. Druk deze knop gedurende 2 seconden in om **alle** functiewaarden (behalve ODO) weer op 0 te zetten

Functies

Scan	Scant automatisch door alle functies.
Time	Automatische optelling van de tijd tijdens de oefening Automatische aftelling van de gespecificeerde tijd tijdens de oefening.
Speed	Laat de snelheid zien tijdens de oefening
Distance	Telt het aantal afgelegde kilometers tijdens de oefening op Telt het aantal afgelegde kilometers af vanaf het vastgestelde doel.
Calorie	Telt het aantal verbrande calorieën op. Telt het aantal verbrande calorieën af vanaf het vastgestelde doel.
Odo	Telt het aantal afgelegde kilometers van verschillende sessies bij elkaar op. deze functie kan niet op 0 gezet worden met de reset functie.
Pulse (i.a.)	Laat het aantal hartslagen per minuut zien.

Let op

- De computer stopt met registreren als er 4 seconden geen oefening plaats vindt.
- De computer gaat automatisch 4 minuten na de oefening uit.
- Vervang de batterijen wanneer de computer niet meer goed functioneert.

Algemene fitnesstips

Raadpleeg uw huisarts

Voordat u dit fitnessapparaat gaat gebruiken, is het zeer verstandig u eerst uitvoerig te laten onderzoeken door uw eigen huisarts of specialist. Voor regelmatig oefenen met dit apparaat dient u eerst goedkeuring van uw huisarts te hebben gekregen. Indien u tijdens het gebruik van dit apparaat klachten krijgt, dient u direct uw huisarts te raadplegen. Verstandig gebruik c.q. verantwoord gebruik van dit apparaat is van essentieel belang. Zorg dat tijdens het gebruik van het apparaat geen kinderen in de buurt zijn. Tevens dient het apparaat te worden opgeborgen op een plek waar geen kinderen bij kunnen komen.

Draag gemakkelijke kleding

Draag altijd gemakkelijke kleding als u gebruik maakt van dit apparaat, waaronder gymschoenen. Draag geen losse kleding die tijdens gebruik kan scheuren.

Controleer uw apparaat

Wees ervan overtuigd dat voor gebruik alle schroeven en bouten van het apparaat goed zijn vastgedraaid. Regelmatig onderhoud is zeer belangrijk voor de conditie van het apparaat.

Bepaal uw eigen tempo

De mate van oefenen op dit apparaat is afhankelijk van uw eigen conditie. Als u gedurende enkele jaren niet heeft getraind of u heeft last van overgewicht is het verstandig om langzaam te beginnen met slechts een paar minuten per week.

In eerste instantie zult u deze oefeningen maar enkele minuten volhouden maar dit zal binnen 6 tot 8 weken verbeteren. Raak niet ontmoedigd als dit enkele weken langer duurt. Het is belangrijk uw eigen tempo te bepalen. Uiteindelijk zult u de oefening langer dan 30 minuten kunnen volhouden. Hoe beter uw conditie wordt, hoe moeilijker het zal worden om dit niveau vast te houden. Let echter wel op het volgende:

- Raadpleeg uw huisarts voordat u start met uw trainingsprogramma. Laat u door hem rustig adviseren over het programma met betrekking tot de oefeningen maar ook over uw eetpatroon.
- Start de training rustig en stel uw eisen niet te hoog. Neem naast deze oefeningen extra beweging, bijv. lopen, zwemmen, dansen en fietsen. Controleer regelmatig uw hartslag. Indien u geen hartslagmeter heeft, kunt u aan uw huisarts vragen op welke manier u dit het beste kunt doen. Bepaal uw gewenste hartslagniveau. Houd hierbij rekening met uw leeftijd en conditie.
- Zorg dat u tijdens de oefeningen op dit apparaat voldoende drinkt. U moet zorgen dat uw vochtgehalte op niveau blijft en uitdroging wordt voorkomen. Hetgeen dat u drinkt, dient op kamertemperatuur te zijn. Drink niet te veel koude vloeistof.

Controleer uw hartslag

Om uw hartslag te kunnen controleren, moet u eerst weten hoe u deze kunt meten. De gemakkelijkste manier is om uw vingers op de slagader in uw nek, tussen de spieren en de luchtwegen, te leggen. Tel het aantal kloppingen gedurende 10 seconden en vermenigvuldig dit aantal met 6. Dit geeft de hartslag per minuut aan.

Oefeningen binnen uw eigen gestelde doel

Hoe hoog of laag dient uw hartslag te zijn gedurende de oefeningen? Uw arts kan u informeren over de richtlijnen die voor u gelden.

Leeftijd	Hartslagniveau 50-75% (slagen per minuut)	Maximale hartslag 100%
20 jaar	100-150	200
25 jaar	98-146	195
30 jaar	95-142	190
35 jaar	93-138	185
40 jaar	90-135	180
45 jaar	88-131	175
50 jaar	85-127	170
55 jaar	83-123	165
60 jaar	80-120	160
65 jaar	78-116	155
70 jaar	75-113	150

Copyright (c) 1997 American Heart Association

Warming-up – Cooling down

Een succesvolle oefening begint met een warming-up en wordt afgesloten met een cooling down. Doe alle oefeningen twee tot drie keer per week en neem tussen de oefendagen een rustdag. Binnen enkele maanden kunt u het aantal oefeningen uitbreiden naar 5 tot 6 keer per week. De warming-up is van essentieel belang voordat u met een oefening begint. Je lichaam wordt voorbereid om inspanningen te verrichten. Om spierproblemen te voorkomen, dient u na de oefening tevens een cooling down te doen. Wij raden u aan de volgende warming-up en cooling down te doen.

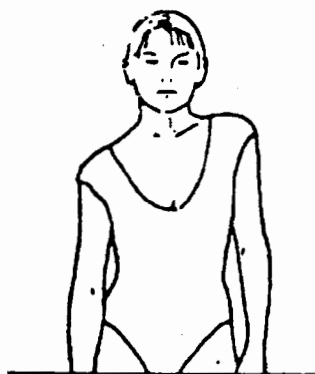
Hoofdoefeningen

Draai uw hoofd naar rechts en voel de spanning in uw nek. Draai uw kin richting het plafond en doe hierbij uw mond open. Draai uw hoofd naar rechts en laat uiteindelijk uw hoofd zakken tot op uw borst. Dit kunt u meerdere malen herhalen.



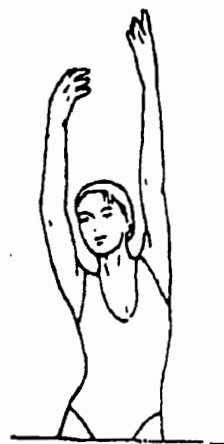
Schouderoefeningen

Til uw linkerschouder op en vervolgens uw rechterschouder waarbij u tegelijkertijd uw linkerschouder weer laat zakken.



Strekoefeningen met uw armen

Strek uw linkerarm uit, richting het plafond en vervolgens uw rechterarm, terwijl u uw linkerarm weer laat zakken. Voel de spanning in uw rechter- en linkerzij. Herhaal dit meerdere malen.



Dijbeenoefeningen

Plaats 1 hand tegen de muur en reik achter u naar uw voet en til uw rechtervoet omhoog. Breng uw hiel zo dicht mogelijk bij uw billen. Doe dit 15 keer en herhaal dit met uw linkervoet.



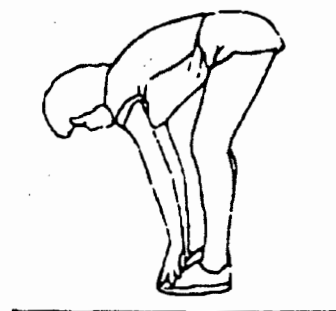
Binnenkant van dijbeen en benen strekken

Ga op de grond zitten en zet uw voeten tegen elkaar zodat uw knieën naar buiten wijzen. Trek uw voeten zo dicht mogelijk naar uw liezen. Druk uw knieën voorzichtig naar buiten tegen de grond. Herhaal dit indien mogelijk 15 keer.



Tenen aanraken

Buig langzaam voorover en probeer met uw handen uw voeten aan te raken. Reik zover mogelijk en herhaal dit 15 keer.



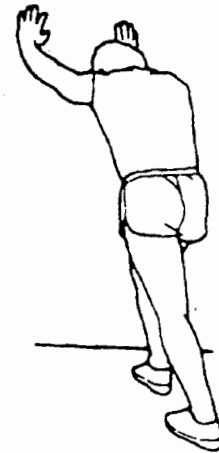
Hamstrings oefeningen

Ga op de grond zitten en strek uw rechterbeen. Buig uw linkerbeen en zet uw voet tegen uw rechterbovenbeen. Reik met uw rechterarm naar uw rechervoet. Doe dit 15 keer en herhaal dezelfde oefening met uw linkerbeen.



Kuit/achilles oefeningen

Zet beide handen tegen de muur en leun met het gehele lichaam op uw handen. Plaats uw benen om beurten naar achteren. Het achterste been kunt u hierbij uittrekken. Doe dit voor elk been 15 keer.



Aerobic oefeningen & gewicht

Aerobic oefeningen

Aerobic oefeningen zorgen voor een goede zuurstofvoorziening aan uw spieren via uw hart en longen: de belangrijkste spieren van uw lichaam. Het is een essentieel onderdeel van alle oefeningen en dient ook werkelijk in acht te worden genomen bij elke sportieve activiteit.

Gewichtraining

Aerobic oefeningen kunnen u helpen om het overtollige vetgehalte in uw lichaam te verminderen. Gewichtraining daarentegen helpt bij de opbouw en versteviging van uw spieren.

Maar denk erom: raadpleeg altijd uw huisarts voordat u met trainen begint.

GARANTIEBEPALINGEN

De wettelijke garantieperiode bedraagt 3 jaar (thuisgebruik) binnen de E.G. Aanvang garantie is de koop-/rekeningsdatum cq leverdatum.

De garantie heeft betrekking op fabricage- en materiaalfouten die reeds bij levering aanwezig zijn (bijv. als het artikel niet de beloofde of beschreven eigenschappen bezit). Uitgesloten hiervan zijn schades, die door ondeskundig hantering/gebruik, geweldpleging, overmacht, aansluiting aan verkeerde netspanning, niet-naleving van de montage-/bedieningshandleiding, chemische of elektronische invloeden, veranderingen of ondeskundige reparaties, alsmede geen natuurlijke slijtage-verschijnselen ontstaan. Verder uitgesloten zijn gebreken, die op normale slijtage zijn terug te voeren.

Is er geen fout in de zin van de garantievoorwaarden of wordt het apparaat zonder koopbewijs ter reparatie aangeboden, kan de reparatie alleen tegen betaling van de kosten plaatsvinden.

Tijdens uw 36-maandelijkse garantieperiode heeft u aanspraak en het recht op kosteloze reparatie. Dit betekent, dat eventuele opgetreden gebreken voor u kosteloos verholpen worden.

Als een reparatie tijdens de garantieperiode oneconomisch, of onze inspanningen ter oplossing van het gebrek mislukken, behouden wij ons het recht voor, het artikel geheel of gedeeltelijk om te ruilen.

Om een snel herstel van het gebrek mogelijk te maken, meldt ons direct elk defect. Uiterlijke en duidelijke gebreken inclusief transportschades kunnen door ons alleen geaccepteerd worden, wanneer deze binnen een week na koop-/rekeningsdatum of levering gemeld worden. Hierbij is het voldoende dit bij onderstaand klantenservice- adres telefonisch of langs schriftelijke weg te melden.

Door gebruikmaking van de garantie verlengd zich de garantietermijn voor het apparaat niet.

Na afloop van de garantieperiode berekenen wij u de ontstane kosten: porto-/verpakkingskosten, materiaal en arbeidsduur.

Indien na overleg met ons Service Center een reparatie cq. retourzending dient plaats te vinden, verstuur het apparaat dan goed verpakt (originele verpakking) en gefrankeerd op tenzij anders overeengekomen naar:

Service center - Steenpad 21, 4797 SG Willemstad

info@mp-products.nl

Belangrijk: Registreer uw aankoop en activeer uw garantie.

1. Door het invullen van de garantiekaart en deze gefrankeerd te verzenden of...
2. Door het invullen van de garantiekaart via de site van MP-Products...
<http://www.mp-products.nl/garantieform.html>
3. Of door u gratis te registreren op www.garantiedossier.nl en het apparaat daar in uw persoonlijke dossier te plaatsen. Wij krijgen dan met uw toestemming van [garantiedossier.nl](http://www.garantiedossier.nl) een melding van de aankoop.

GARANTIEKAART HOMETRAINER RF910

PLU540

Aankoopdatum:/...../.....

Serie/Framenummer:.....

Dhr./Mevr.

Voorl.

Straat

Huisnr.

Postcode

Plaats

Telefoonnr.

E-mail

Handtekening:

**Service Center
Steenpad 21
4797 SG Willemstad**



Service Center
0900 - 2025200
(€ 0,35 p/min)

info@mp-products.nl

